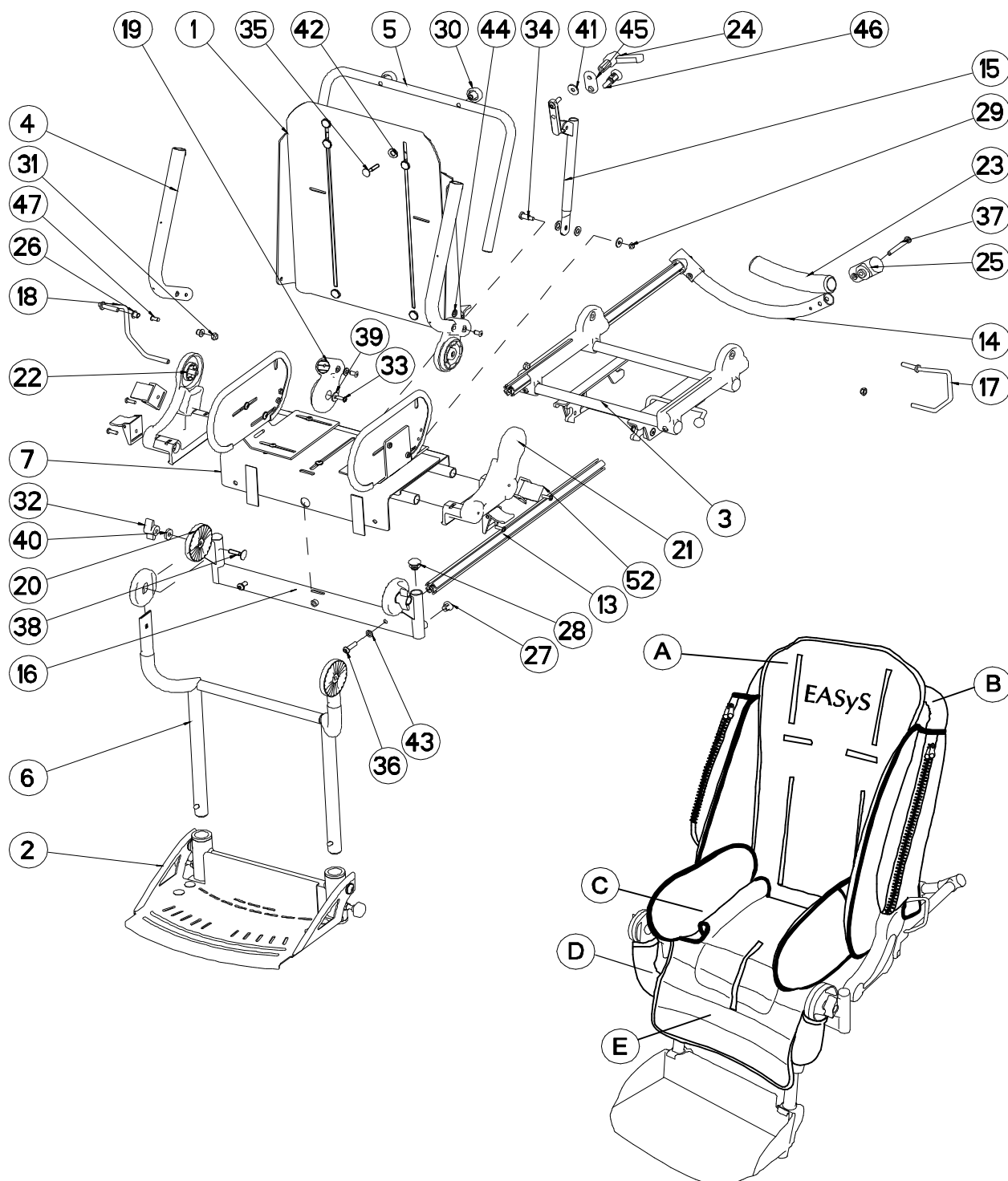


EASyS Gr. 1 / size 1



Stand / status: 05/2010, technische Änderungen vorbehalten / subject to technical alterations

EASyS Gr. 1 / size 1

Pos.	Art.-Nr. / Item code	Beschreibung	Description	Menge / Quantity
A	5005100019905	Rückenpolster Gr. 1	Backrest upholstery,black	1
B	5005122109905	Rückenbogenpolster Gr. 1	Upholstery for backrest bar	1
C	5005124019005	Sitzseitenpolster Gr. 1	Lateral seat upholstery bl. size 1	1
D	5005106209905	Rohrstülpfen-Fußstütze, Paar Gr. 1	Upholstery footrest tube, pair 1	1
E	5005123019905	Sitzpolster Gr. 1	Seat upholstery, black	1
1	9007003019005	Rückenplatten, Baugruppe Gr. 1	Backrest plate size 1	1
2	9007004067022	Klappbare Fußstütze, Baugruppe Gr. 1	Flip up footrest size 1 anthrazit	1
3	9007005010000	Sitzadapter, Baugruppe Gr. 1	Seat adapter, construction kit 1	1
4	9006986059905	Rückenseitenrohr Gr. 1	Lateral backrest bow size 1	2
5	9007008010000	Rückenbogen, Baugruppe Gr. 1	Backrest bow, construction kit 1	1
6	9007011017022	Fußstützrohr Gr. 1 anthrazit	Footrest tube size 1 anthrazit	1
7	9007040010000	Sitz, Baugruppe Gr. 1	Seat, construction kit size 1	1
13	6800004000000	Führungsprofil Gr. 1	Guidance profile, small size 1	2
14	6800008009905	Griffbogen Gr. 1	Hand bar size 1	1
15	6800015009905	Rückenstange Gr. 1	Backrest bar size 1	1
16	6800041009905	Quertraverse Gr. 1	Horizontal cross arm size 1	1
17	6800009000000	Hebel links	Left lever	1
18	6800010000000	Hebel rechts	Right lever	1
19	7502000009905	Gelenk Rückenwinkel	Joint back angle	2
20	7502004009905	Gelenk Kniewinkel	Joint knee angle	4
21	7502002009905	Seitenteil links	Side support left with drilling	1
22	7502003009905	Seitenteil rechts	Side support right with drilling	1
23	7502012009905	Griffgummi	Grip rubber	1
24	7502013989005	Klemmhebel mit Distanzbolzen M6	Release lever w. distance bolt M6	1
25	7502022009905	Stabilisator Eckverbinder	Stabilizer corner connection	2
26	7502010009712	Gleitlager Hebel	Floating bearing lever	4
27	7502016009905	Stopfen Gewindebohrung	Plug tap hole	2
28	7502017009905	Stopfen Quertraverse	Plug cross arm	2
29	6900000541000	Selbstsichernde Mutter DIN 985 M5	Self-locking nut M5	1
30	6900000570000	Rändelmutter M5	Knurled screw M5	2
31	6900000641000	Selbstsichernde Mutter DIN 985 M6	Self-closing nut M6	4
32	6900000680000	Flügelmutter M6	Wing nut M6	2

Pos.	Art.-Nr. / Item code	Beschreibung	Description	Menge / Quantity
33	6910401420000	EJOT -Schraube WN 1411 KB 4,0x14	EJOT screw WN 1411 KB 4,0x14	6
34	6930501270000	Ansatzschraube M5x12	Shoulder screw M5x12	1
35	6930503070000	Flachrundschrabe DIN 603 M5x30	Round-head screw DIN 603 M5x30	2
36	6930602522000	Linsenschraube ISO 7380 M6x25	Fillister head screw ISO7380 M6x25	2
37	6930605022000	Linsenschraube ISO 7380 M6x50	Fillister head screw ISO 7380 M6x50	2
38	6930602570000	Flachrundschrabe DIN 603 M6x25	Round-head screw DIN 603 M6x25	2
39	6970000050001	Scheibe ISO 7093 5,3-15x1,2	Washer ISO 7093 5,3-15x1,2	3
40	6970000060002	Scheibe DIN 7349 6,4-17x3,0	Washer DIN 7349 6,4-17x3,0	2
41	6970000670000	Scheibe ISO 7093 PA 6,4-18x1,6	Washer ISO 7093 PA 6,4-18x1,6	1
42	6970000870000	Scheibe DIN 433 PA 8,4-15x1,6	Washer DIN 433 PA 8,4-15x1,6	4
43	6970400060000	Fächerscheibe DIN 6798 6,4	Serrated washer DIN 6798	2
44	6970000060000	Scheibe ISO 7090 B 6,4-12x1,6	Washer ISO 7090 B 6,4-12x1,6	2
45	6970000200000	2-Loch-Scheibe	2-hole washer	1
46	9700635100001	Zugschnäpper mit Arretierung	Locking pin	1
47	6970501450000	Blindniete DIN 7337 A 5,0x14	Blind rivet DIN 7337 A5,0 x 14	4
52	5900082020000	Schließer für Gurt gebohrt	Closer for belt, drilled	4

Alle Preise in € zzgl. der gesetzlichen MwSt. / All recommended prices in € plus VAT
Stand / status: 05/2010, technische Änderungen vorbehalten / subject to technical alterations