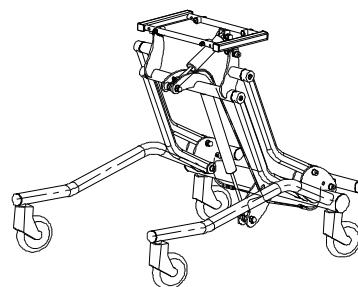
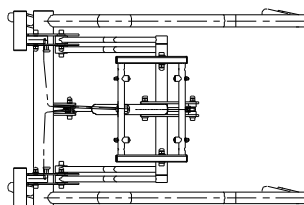
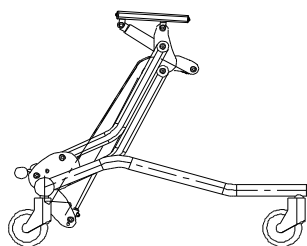
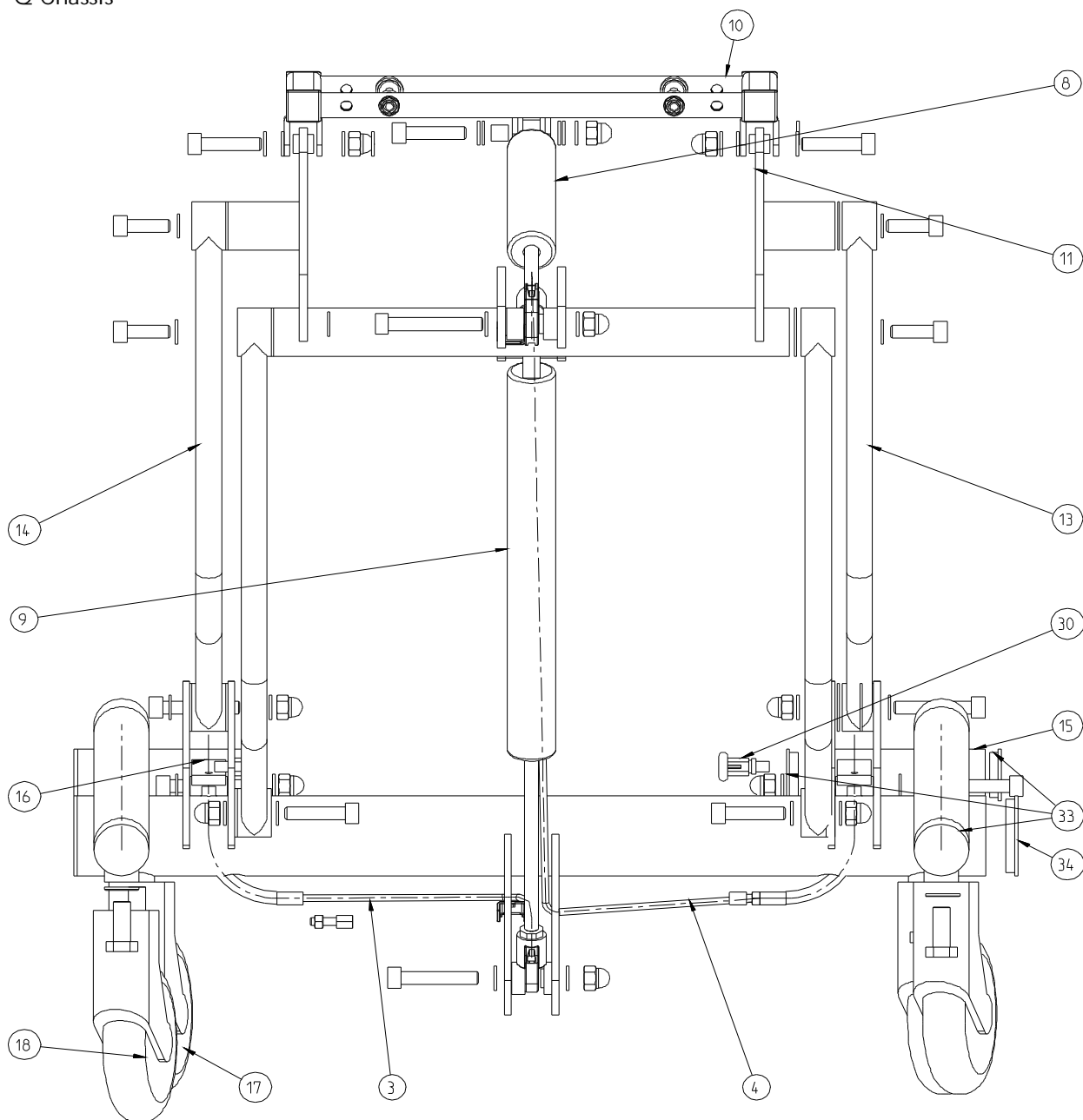


Q Chassis



Stand / status: 05/2010, technische Änderungen vorbehalten / subject to technical alterations

Q Chassis

Pos.	Art.-Nr. / Item code	Beschreibung	Description	Menge / Quantity
3	9640434100000	Bowdenzug Höhenverstellung	Bowden cable height adjustment	1
4	9640434110000	Bowdenzug Sitzverkipfung	Bowden cable tilting lever	1
8	6292402020000	Gasdruckfeder 400 N	Gas spring 400 N	1
9	6292402030000	Gasdruckfeder 1000 N	Gas spring 1000 N	1
10	6800001100000	Schwenkrahmen	Pivoting frame	1
11	6800001127022	Oberrahmen	Top frame	1
12	6800001137022	Unterrahmen	Underframe	1
13	6800008907022	Hebearm Links	Lifting arm left	2
14	6800008917022	Hebearm Rechts	Lifting arm right	2
15	6800008957022	Pedal Links	Pedal left	1
16	6800008967022	Pedal Rechts	Pedal right	1
17	6032124019005	Lenkrolle Ø 100 ohne Feststeller	Steering roller Ø 100 w/o locking device	2
18	6032124029005	Lenkrolle Ø 100 mit Feststeller	Steering roller Ø 100 with locking device	2
30	9700635100001	Zugschnäpper mit Arretierung	Locking pin	2
33	7502018039905	Lamellenstopfen 32x5	Blade plug 32x5	6
34	7502018049905	Lamellenstopfen 50x5	Blade plug 50x5	2

Alle Preise in € zzgl. der gesetzlichen MwSt. / All recommended prices in € plus VAT
 Stand / status: 05/2010, technische Änderungen vorbehalten / subject to technical alterations